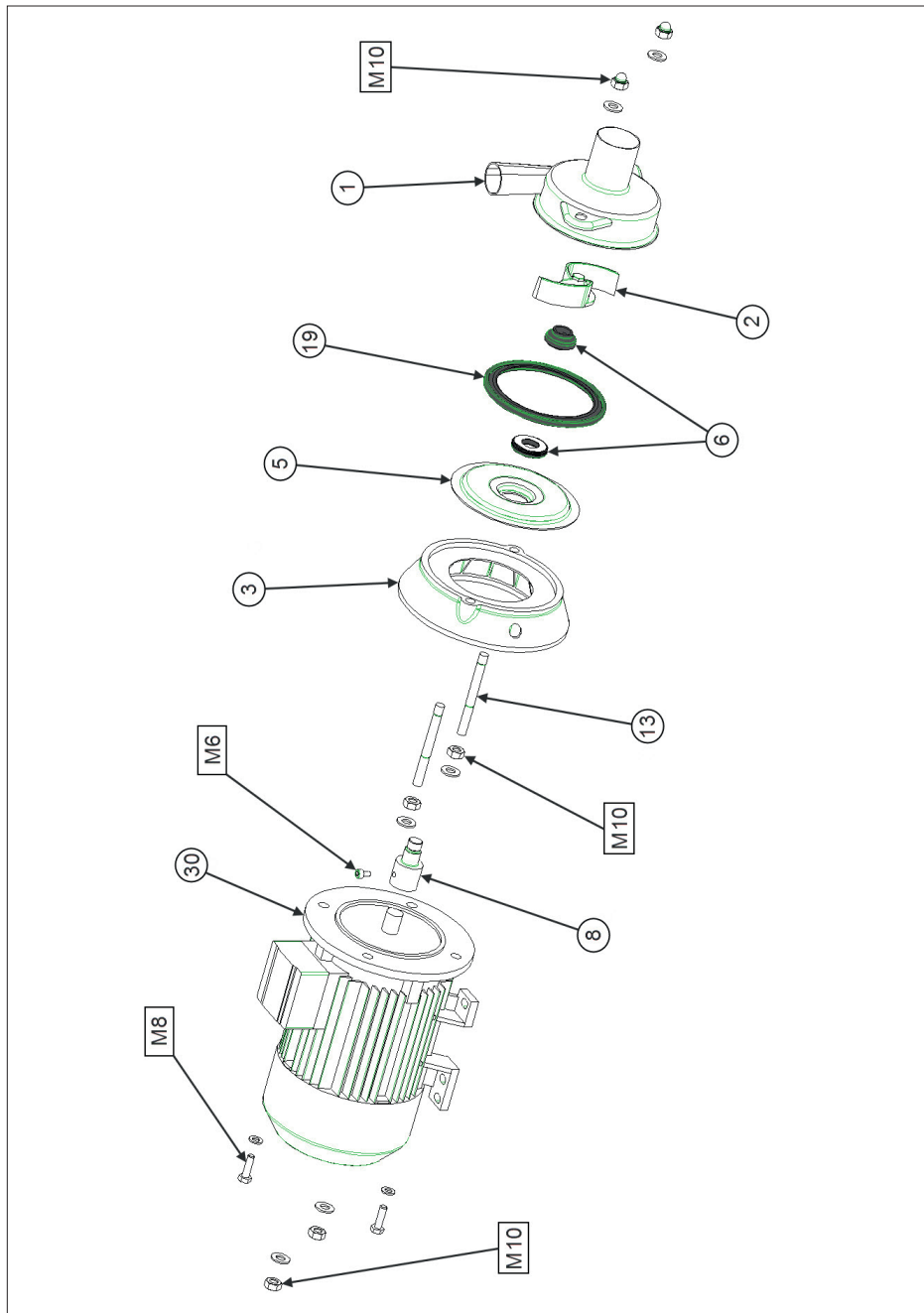
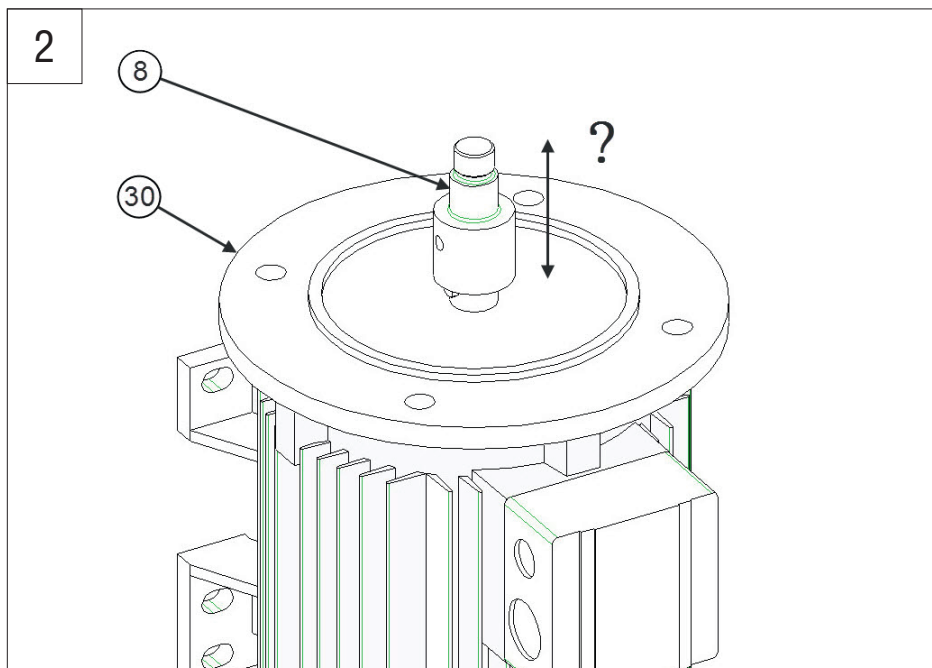
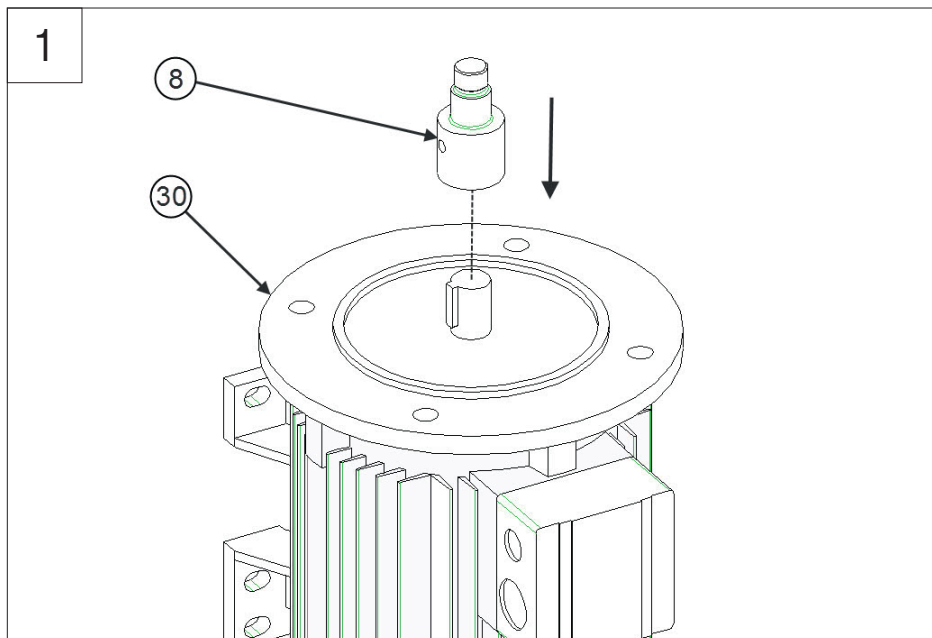


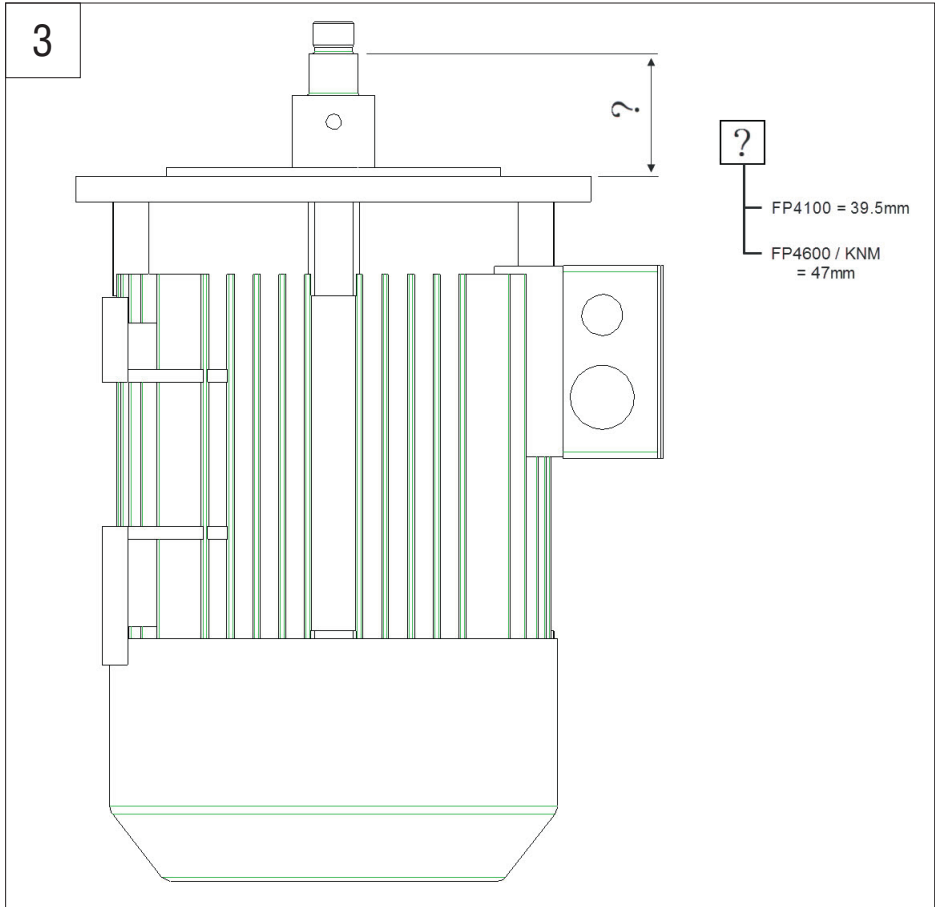
FP4100-FP4605-KNM



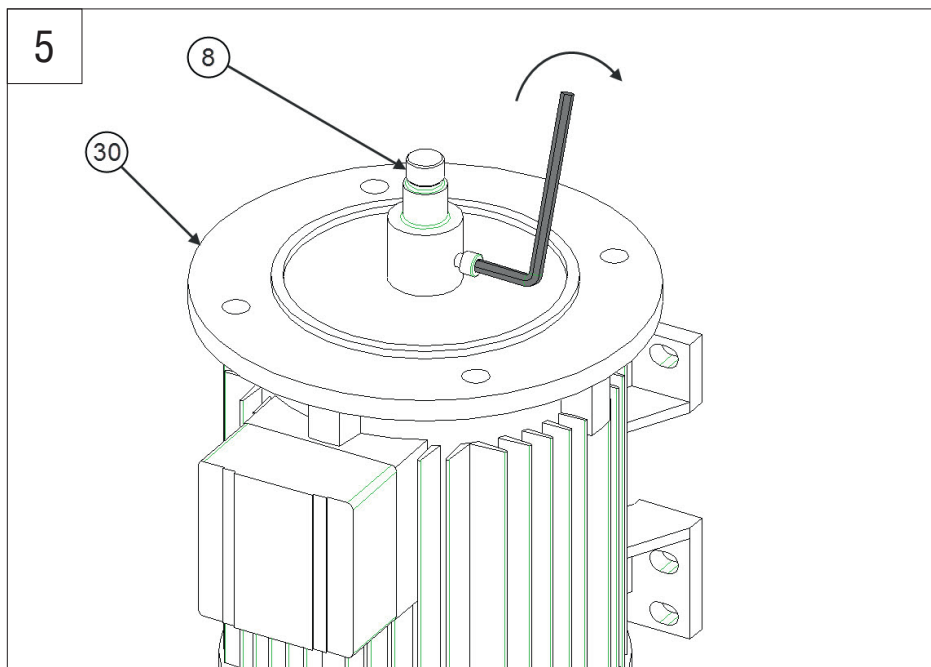
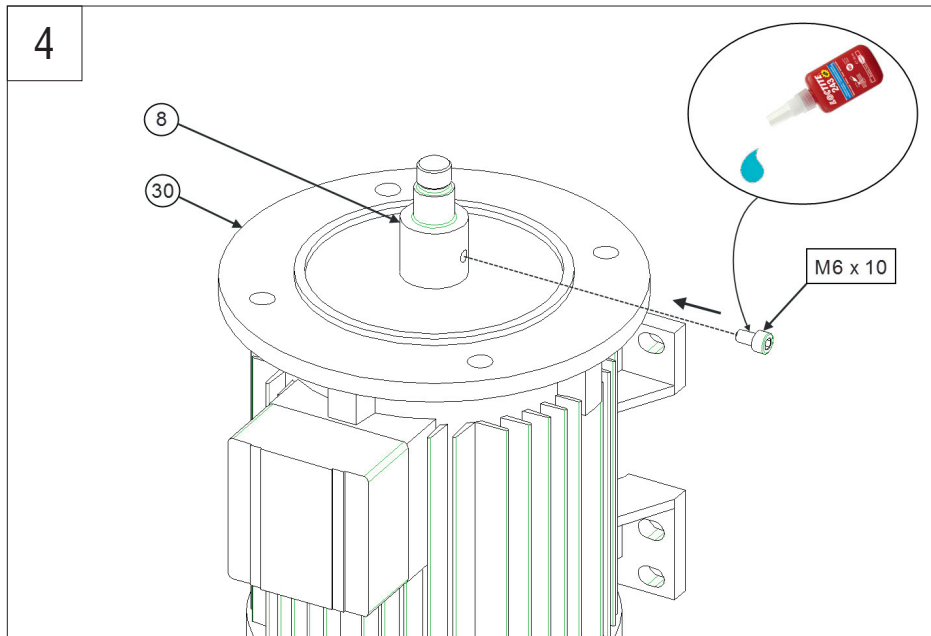
<b>BOM</b>					
<b>Pos</b>	<b>Part name</b>				
<b>1</b>	Pomphuis	Corps de pompe	Pump casing	Pumpengehäuse	Cuerpo de la bomba
<b>2</b>	Waaier	Roue	Impeller	Laufrad	Impulsor
<b>3</b>	Tussenstuk (lantaarn)	Manchette de raccordement	Bracket	Laterne	Brida intermedia
<b>5</b>	Pompachterplaat	Fond de pompe	Back plate	Hinterplatte	Placa posterior
<b>6</b>	Mechanische dichting	Garniture mécanique	Mechanical seal	Gleitringdichtung	Guarnición mecánica
<b>8</b>	Pompas	Arbre de pompe	Pump shaft	Pumpenwelle	Árbol
<b>13</b>	Draadstang,vijs	Goujon,vis	Threaded stud,screw	Stiftschraube	Tuerca
<b>19</b>	Pomphuisdichting	Joint de corps de pompe	Gasket for pump casing	Dichtring für Pumpengehäuse	Junta del cuerpo de la bomba
<b>30</b>	Motor	Moteur	Motor	Motor	Motor

FP4100-FP4605-KNM

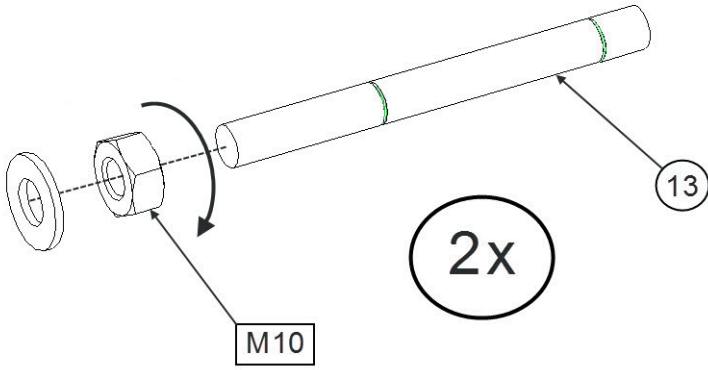




FP4100-FP4605-KNM

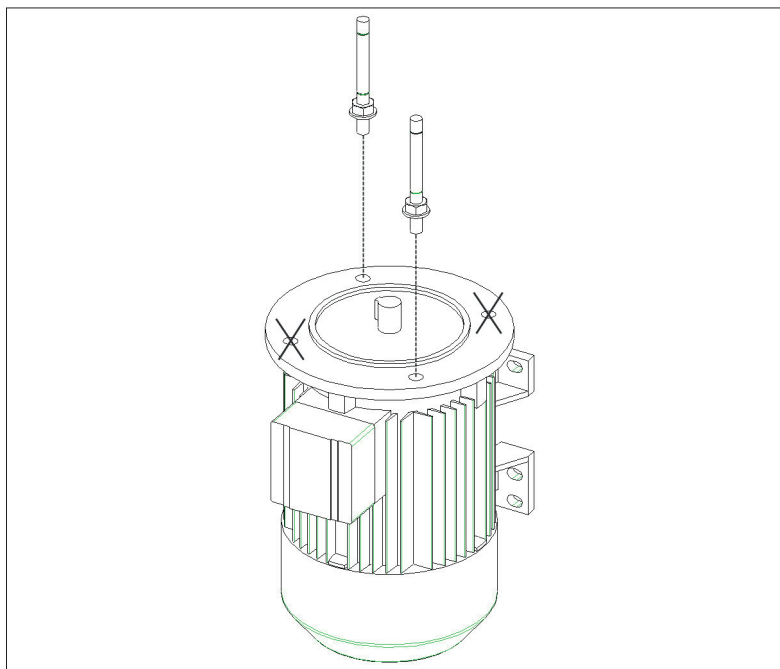
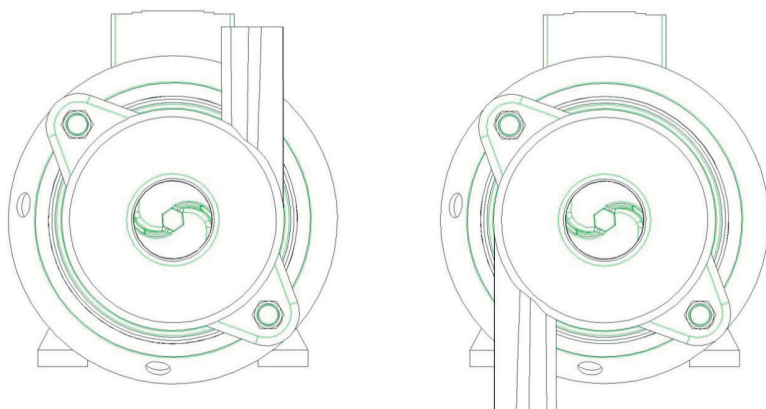


6



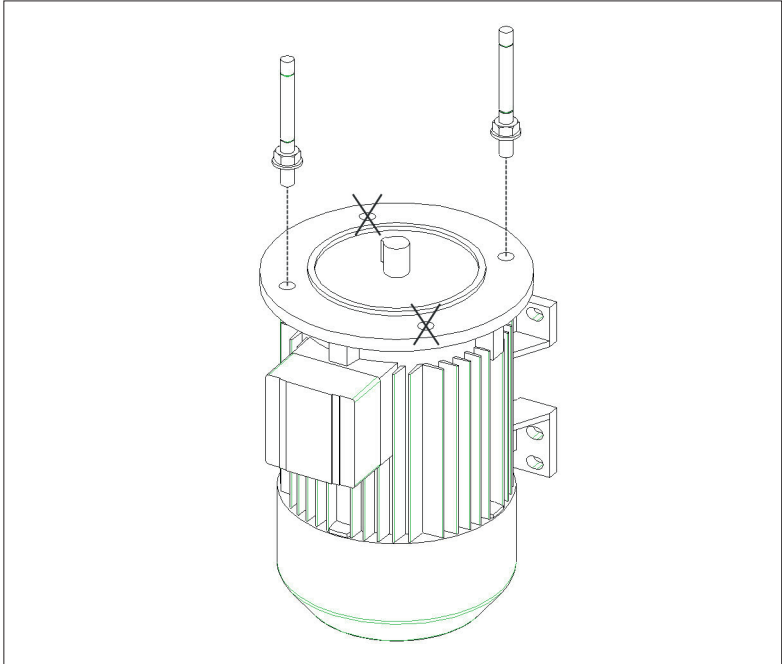
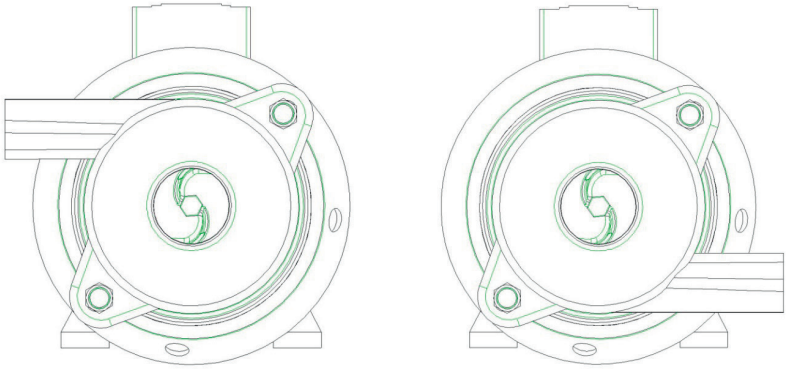
FP4100-FP4605-KNM

7a



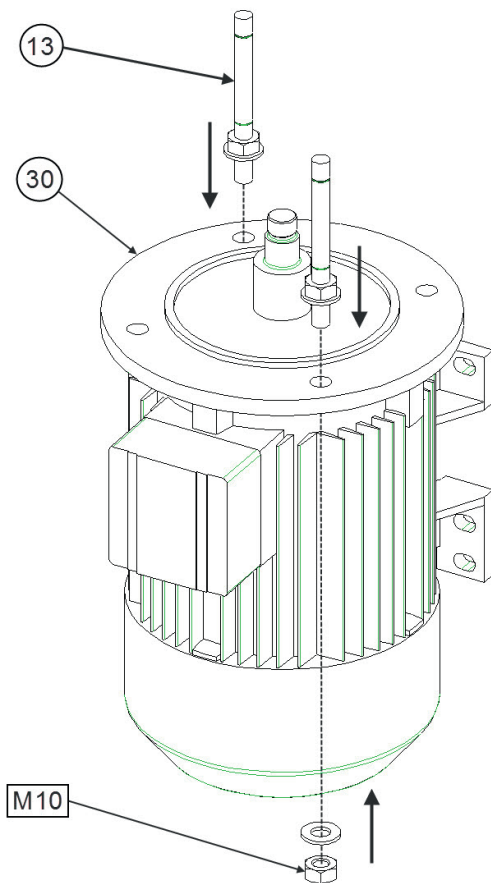


7b

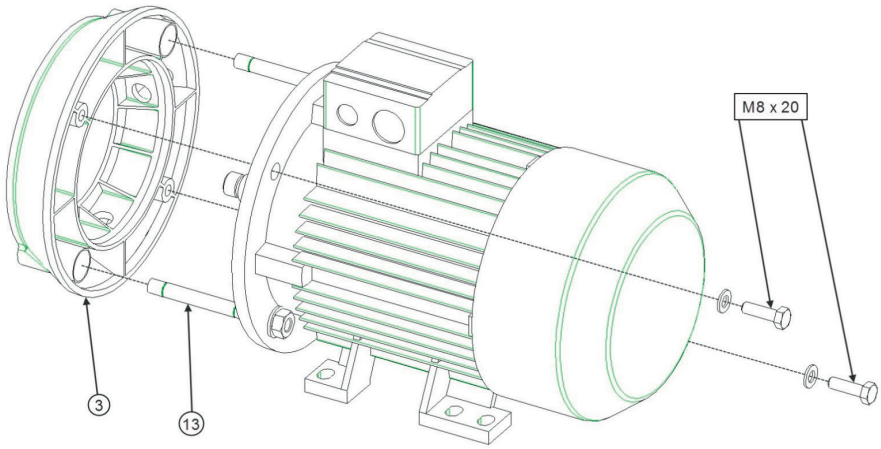


FP4100-FP4605-KNM

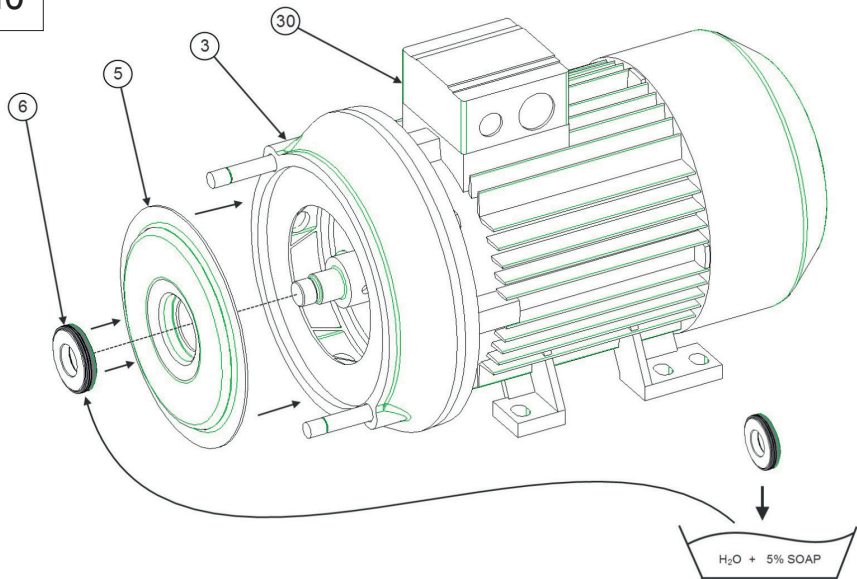
8



9

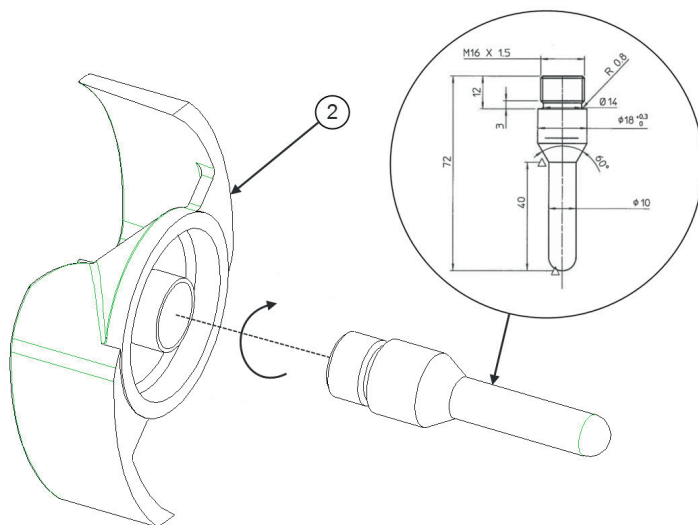


10

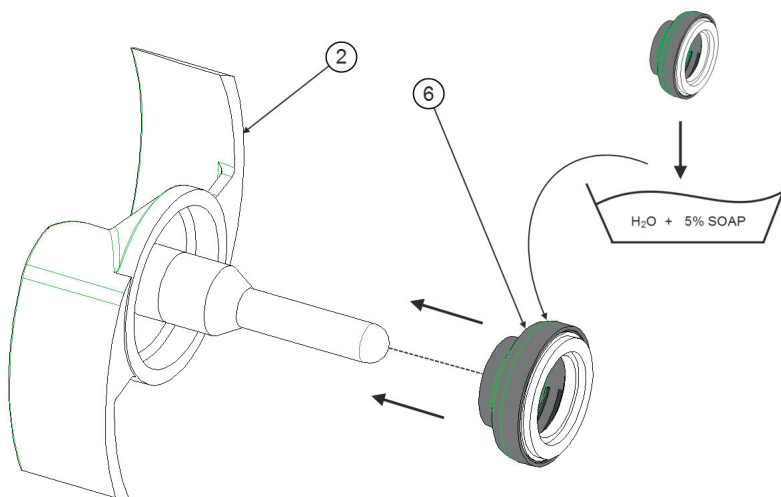


FP4100-FP4605-KNM

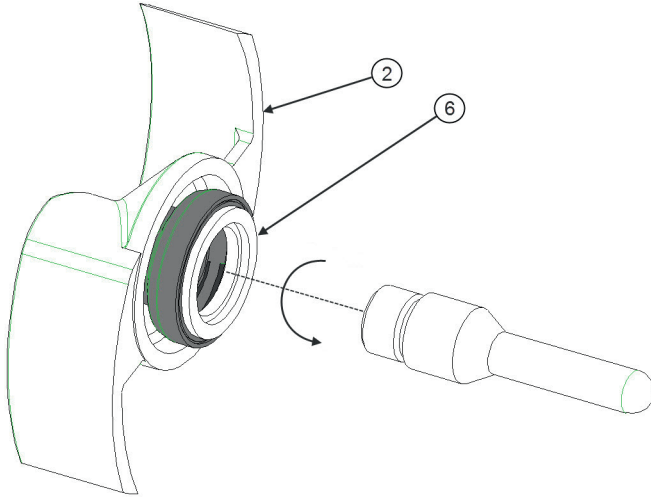
11



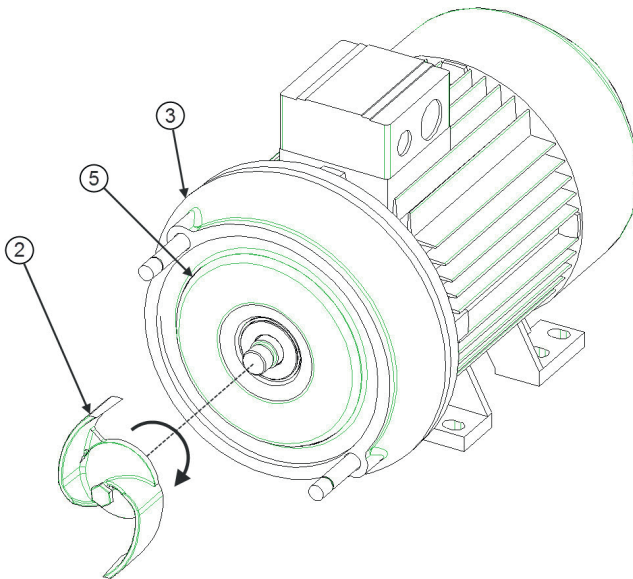
12



13

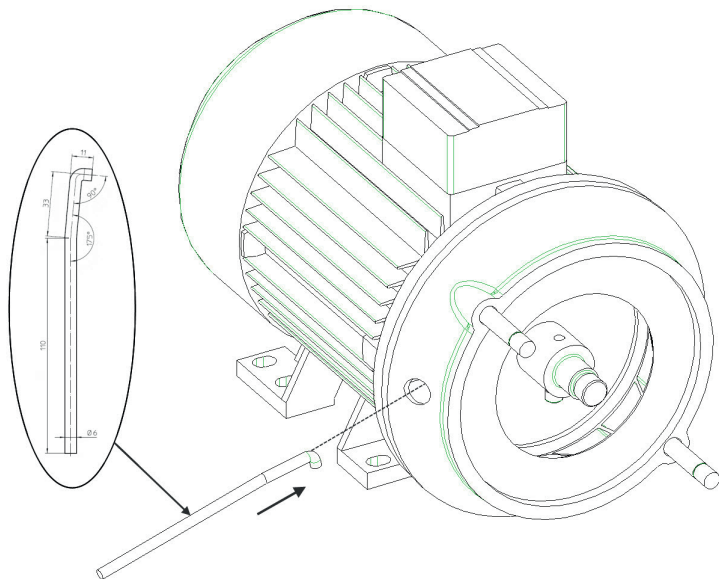


14

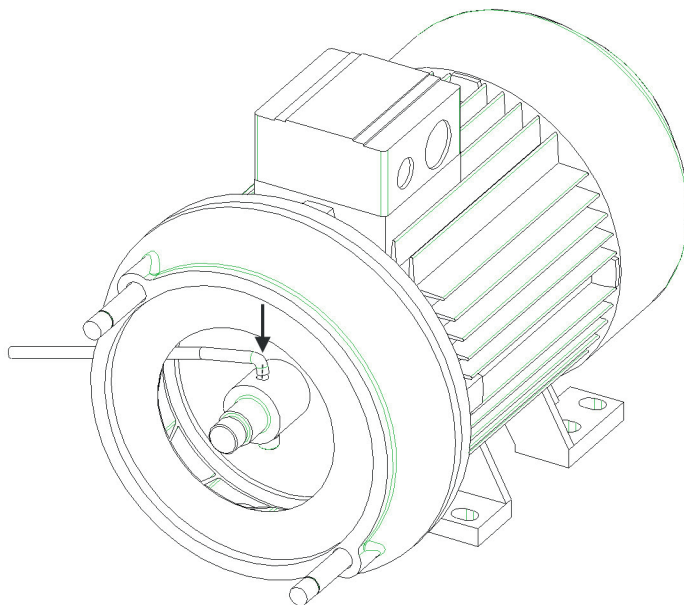


FP4100-FP4605-KNM

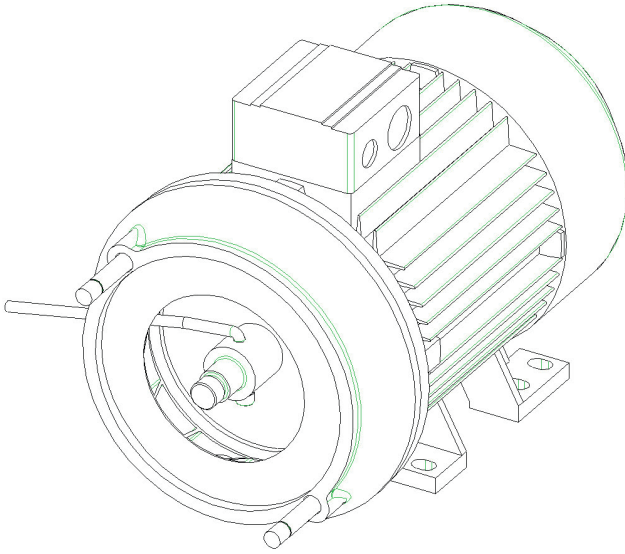
15



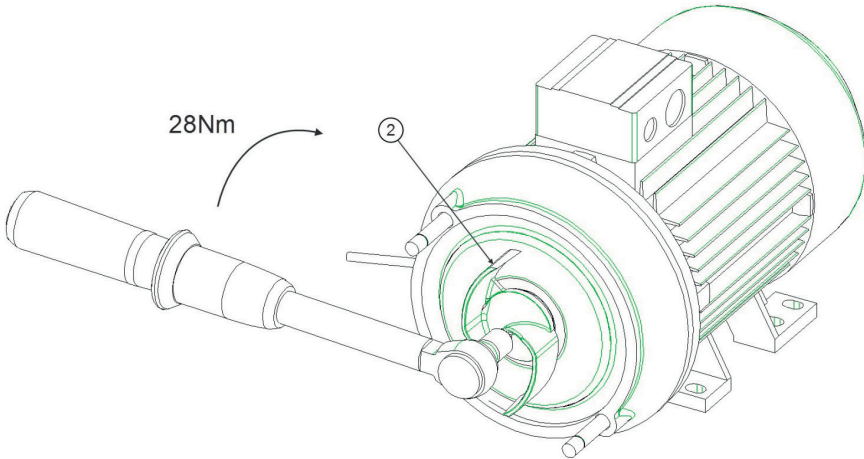
16



17

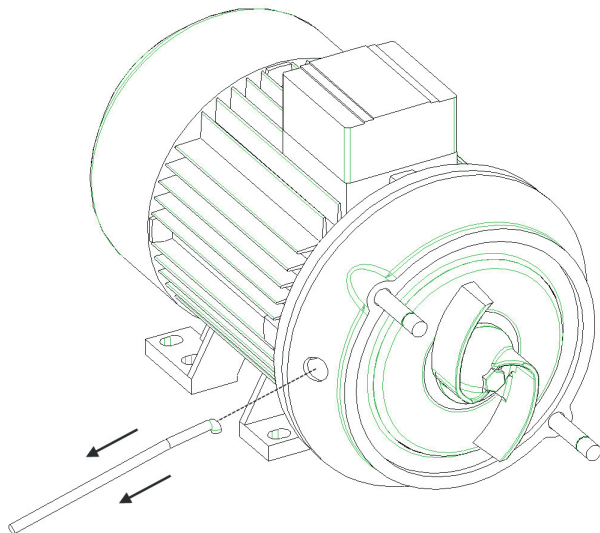


18

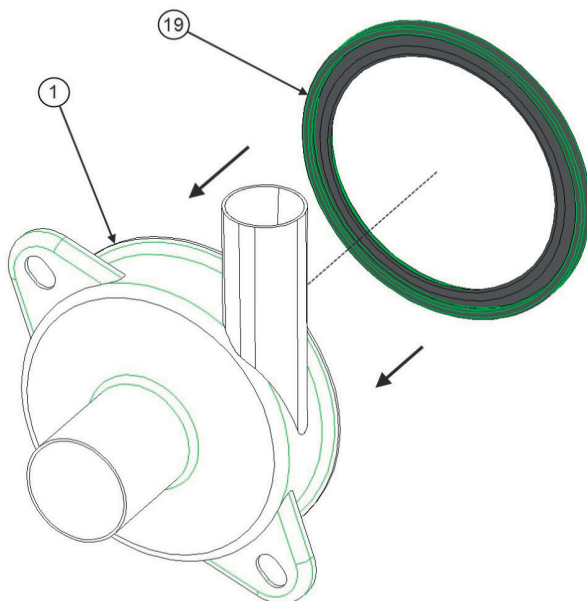


FP4100-FP4605-KNM

19

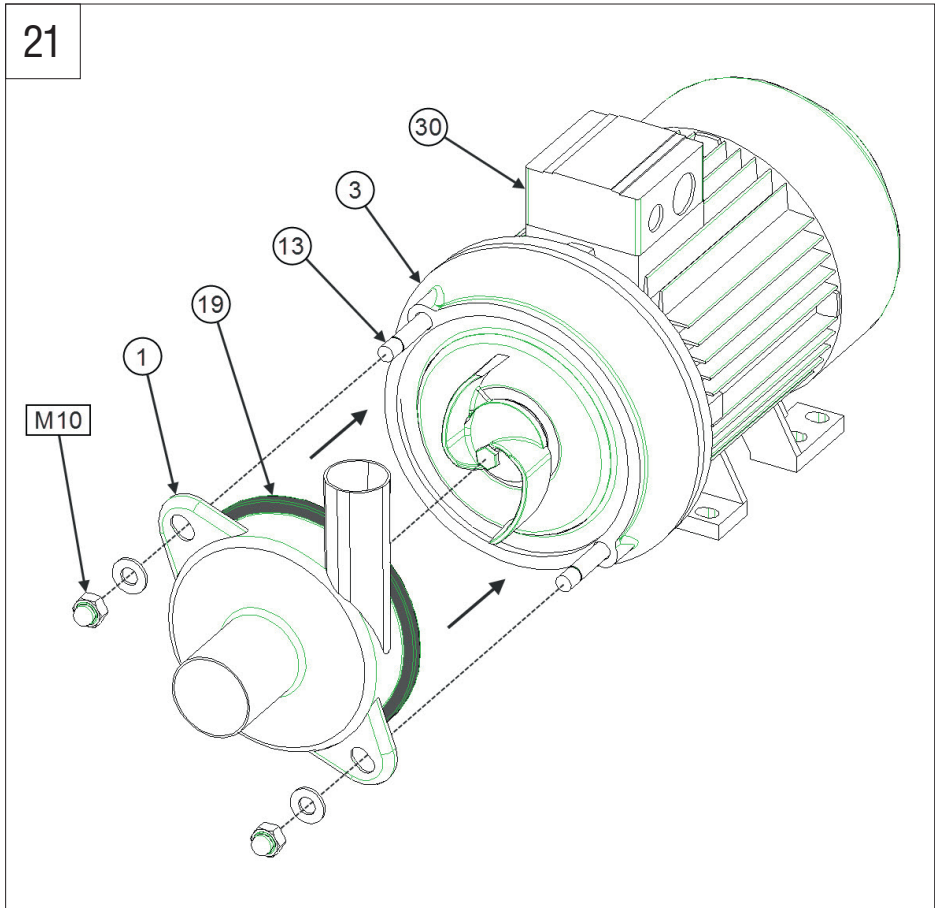


20





21



FP4100-FP4605-KNM

